

SỞ GD&ĐT BÌNH THUẬN  
TRƯỜNG THCS - THPT LÊ LỢI

ĐỀ ÔN TẬP TẠI NHÀ TUẦN 29  
MÔN TOÁN: LỚP 8

**ĐỀ 3.**

**Bài 1:** Giải phương trình sau:

a)  $4(x+2)-1=x-5$     b)  $5(x+3)+1=3(x+2)-2$     c)  $(x-2)(2x-1)=5(x-2)$

ĐS: a)  $S = \{-4\}$     b)  $S = \{6\}$     c)  $S = \{2;3\}$

**Bài 2:** Giải phương trình sau:

a)  $\frac{5x+4}{3}-1=\frac{3x-2}{4}+\frac{4x-1}{12}$     b)  $\frac{x+5}{x-5}-\frac{x-5}{x+5}=\frac{x(x+25)}{x^2-25}$

c)  $\frac{x-1}{x-3}-\frac{x^2+2x+9}{x^2-3x}=\frac{x+3}{x}$

ĐS: a)  $S = \left\{ \frac{-3}{7} \right\}$     b)  $S = \{0\}$     c)  $S = \{-3\}$

**Bài 3:** Cho phương trình  $2(m-2)x+3=m-5$  (1)

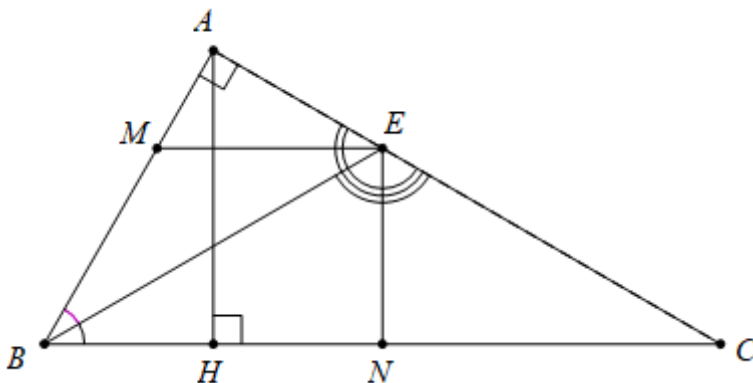
- a) Tìm m để phương trình (1) là phương trình bậc nhất một ẩn
- b) Với giá trị nào của m thì phương trình (1) tương đương với phương trình

$2x+5=(x+7)-1$  (\*)

ĐS: b)  $m = -4$

**Bài 4:** Cho  $\Delta ABC$  vuông tại A, đường cao AH,  $H \in BC$

- a) Chứng minh  $\Delta ABC$  đồng dạng  $\Delta HAC$
- b) Chứng minh  $\Delta HBA$  đồng dạng  $\Delta HAC$  từ đó suy ra  $AH^2 = BH.HC$
- c) Kẻ đường phân giác BE của  $\Delta ABC$  ( $E \in AC$ ). Biết  $BH = 9\text{cm}$ ,  $HC = 16\text{cm}$ , tính độ dài các đoạn thẳng AE, EC.



HD:

----- HẾT -----